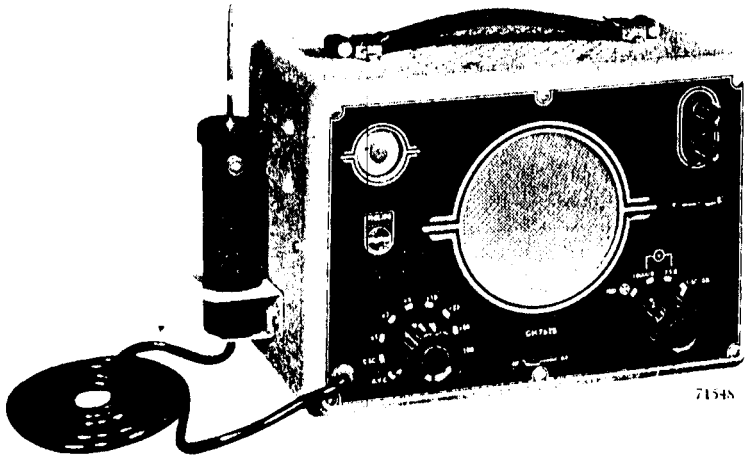


PHILIPS

„SIGNAL TRACER“

GM 7628



71548

GEBRUIKSAANWIJZING

PHILIPS „SIGNAL TRACER”

GM 7628

INHOUD

	Blz.
Beschrijving	3
Electrische gegevens	3
1. Meetkop	3
2. Ingangsweerstand	4
3. Gevoeligheid	4
4. Ingangsverzwakker	5
5. Uitgangsimpedantie van de versterker	6
6. Buizen	6
7. Af te geven vermogen	6
8. L.F. karakteristiek	6
9. Voeding	7
Installatie	7
Instellen voor de plaatselijke netspanning	7
Aardaansluiting	7
Inbedrijfstelling	8
Toepassingen	8
1. Meten van gemoduleerde H.F. signalen	8
2. Meten van L.F. signalen	8
3. Meten van de versterking	8
4. Contrôle van de A.V.C.	9
5. Meten van oscillatorspanningen	9
6. Aantonen van vervorming	9
7. Indicatiemogelijkheden	10
Het volgen van het signaal („Signal Tracing”)	11
1. Antennekring	11
2. H.F. versterking	12
3. Conversieversterking	12
4. Overdracht M.F. kringen	12
5. M.F. versterking	12
6. Diodewerking	12
7. L.F. versterking	12
8. Eindtrap	13
9. Luidspreker en uitgangstransformator	13
10. A.V.C. spanning	13
11. Oscillator	13
Samenvatting	13

BESCHRIJVING

De „Signal Tracer“ GM 7628 dient om de plaats en de aard van storingen en fouten te bepalen in een versterker, radio- of televisie-ontvanger. Verder kan men bij benadering, doch goed reproduceerbaar, de gevoeligheid en de versterking per trap bepalen, de aanwezigheid van de oscillatorspanning aantonen en de werking van de A.V.C. controleren. Het apparaat kan worden gebruikt in combinatie met de Service Oscillatoren GM 2882, GM 2883 of GM 2884, waarvan het gemoduleerde H.F. signaal (met een modulatiefrequentie van 400 Hz en een modulatie diepte van 30%) aan de ingang van het te onderzoeken apparaat wordt toegevoerd. De „Signal Tracer“ GM 7628 is voorzien van een meetkop waaraan het te meten signaal wordt toegevoerd. In deze meetkop bevindt zich een omschakelbare detector zodat resp. van gemoduleerde H.F. signalen alleen het modulatiesignaal wordt doorgegeven en L.F. signalen direct aan de versterker worden toegevoerd. Het signaal wordt vervolgens versterkt en kan met behulp van een verzwakker op de gewenste waarde worden ingesteld. Het signaal wordt nu via een uitgangstransformator toegevoerd aan de ingebouwde luidspreker, waarmee het signaal op het gehoor kan worden gevolgd. Het is ook mogelijk gebruik te maken van de zichtbare indicatie met behulp van de ingebouwde electronenstraalindicator. Voor het nauwkeurig waarnemen van de spanning kan men op de uitgangsklemmen een huisvoltmeter, een electronenstraaloscillograaf of een universeel meetapparaat, bijv. de GM 4257 aansluiten.

Voor het controleren van de oscillatorspanning of de werking van de A.V.C. wordt de versterker uitgeschakeld.

ELECTRISCHE GEGEVENS

1. Meetkop

De maximum toelaatbare spanning op de meetpen, ten opzichte van aarde, bedraagt 250 V gelijkspanning plus 100 V wisselspanning.

De ingangscapaciteit is ca. 10 pF.

De ingangsdemping bedraagt met de schakelaar Sk_5 op de meetkop in de stand „H.F./Osc.“ ca. 0,2 megohm bij 1,5 MHz.

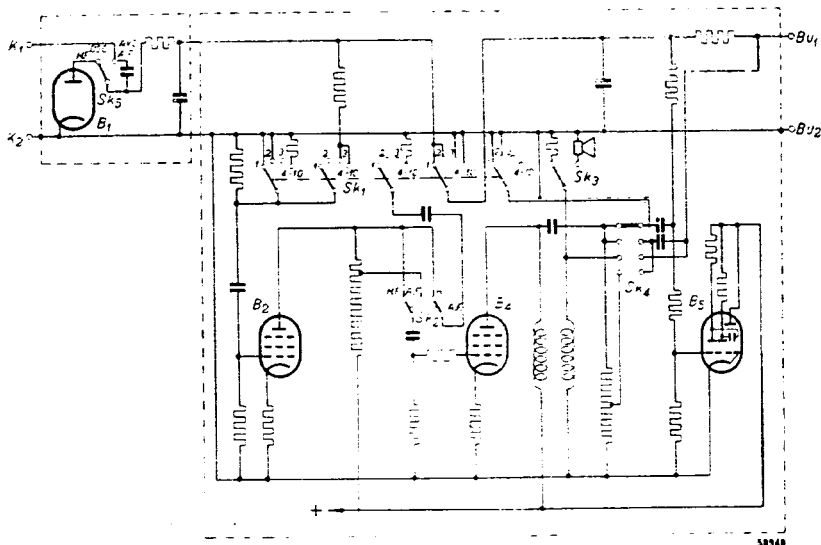


Fig. 1
Vereenvoudigd principeschema

2. Ingangsweerstand

- Met de schakelaar Sk_3 op de meetkop en de verzwakker Sk_1 in de stand „A.V.C.” bedraagt de ingangsweerstand ca. 12 megohm indien niets op de uitgangsklemmen is aangesloten.
- Met de schakelaar Sk_3 op de meetkop en de schakelaar Sk_2 van de versterker in de stand „A.F.” en de verzwakker Sk_1 in de stand „ $\times 1$ ” of daarop volgende standen is de ingangsweerstand groter dan 1 megohm.

3. Gevoeligheid

- Met de meetkopschakelaar Sk_3 en de schakelaar Sk_2 in de stand „H.F.” en de verzwakker Sk_1 in de stand „ $\times 1$ ” geeft de electronenstraalindicator een volle uitslag bij een gemoduleerde H.F. spanning van ca. 100 mV (mod. Freq. 400 Hz, mod. diepte 30%), terwijl een halve uitslag wordt verkregen bij ca. 50 mV en een waarneembare uitslag bij ca. 15 mV.

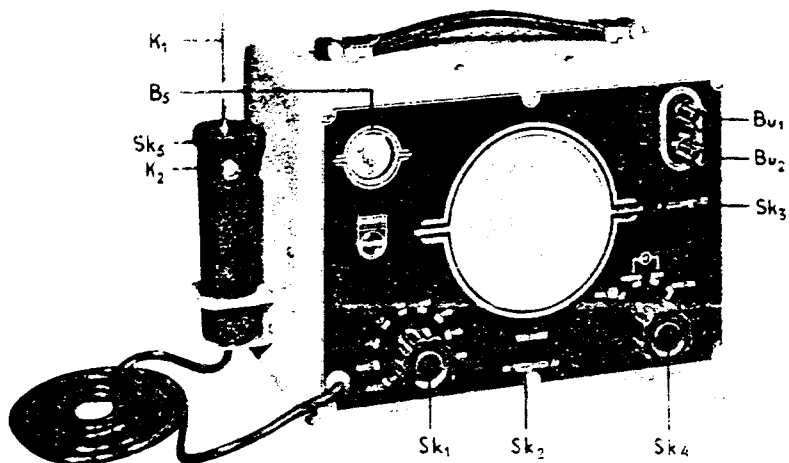


Fig. 2

- b. Met de meetkopschakelaar Sk_5 en de schakelaar Sk_2 in de stand „A.F.” en de verzwakker Sk_1 in de stand „1” geeft de electronenstraalindicator een volle uitslag bij een L.F. spanning (freq. 400 Hz) van ca. 100 mV, terwijl een halve uitslag wordt verkregen bij ca. 20 mV en een juist waarneembare uitslag bij 2 mV.
- c. Met de meetkopschakelaar Sk_5 en de verzwakker Sk_1 in de stand „Osc.” resp. „A.V.C.” is de breedte van de schaduwsectoren van de electronenstraalindicator minimum bij een H.F. spanning resp. een gelijkspanning van ca. 18 V, terwijl een juist waarneembare uitslag wordt verkregen bij ca. 1 V.

4. Ingangsverzwakker

De verzwakker Sk_1 heeft 8 standen nl. $\cdot 1$, $\cdot 2$, $\cdot 5$, $\cdot 10$, $\cdot 25$, $\cdot 50$, $\cdot 100$ en $\cdot 150$. De waarden op de schaal van de verzwakker gelden (bij volle uitslag van de electronenstraalindicator) voor een L.F. spanning met een modulatie diepte van 30% en een modulatiefrequentie van 400 Hz.

De nauwkeurigheid van de verzwakker is ca. 15%.

Indien bij andere frequenties wordt gemeten treden grotere afwijkingen op. Bij de frequenties 220 Hz en 1200 Hz is de afwijking ten opzichte van de waarde bij 400 Hz ca. 20%.

5. Uitgangsimpedantie van de versterker

De schakelaar Sk_4 rechts op het apparaat heeft 4 standen en dient o.a. om de uitgangsimpedantie te regelen. De eerste stand („Ind.“) wordt gebruikt bij toepassing van de electronenstraalindicator in het apparaat. In deze stand staat geen wisselspanning op de uitgangsklemmen. In de tweede stand („10 000 Ω “) kan een hoogohmige voltmeter op de uitgangsklemmen worden aangesloten. De uitgangsimpedantie bedraagt in deze stand ca. 10 000 ohm.

In de derde stand („2,5 Ω “) kan een laagohmige voltmeter op de uitgangsklemmen worden aangesloten. De uitgangsimpedantie is in deze stand ca. 2,5 ohm.

In de laatste stand („OSC. GR.“) kan een oscillograaf op de uitgangsklemmen worden aangesloten. De uitgangsimpedantie bedraagt in deze stand ca. 15 000 ohm.

6. Buizen

Het apparaat bevat de volgende buizen:

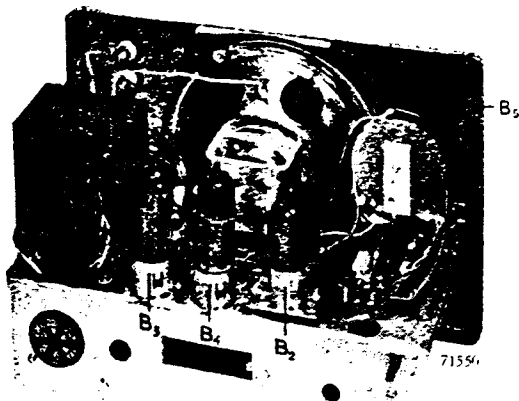
Aanduiding	Type	Omschrijving
B_1	EA 50	diode (in meetkop)
B_2	EF 40	penthode versterkbuis
B_3	AZ 41	tweefazige gelijkrichtbuis
B_4	EL 41	eindpenthode
B_5	EM 4	electronenstraalindicator

7. Af te geven vermogen

Het maximum af te geven vermogen aan de luidspreker (met ca. 10% distorsie) is bij 1000 Hz ca. 0,9 watt.

8. L.F. karakteristiek

De afwijking van de L.F. karakteristiek van de versterker bedraagt tussen 100 Hz en 3300 Hz ten hoogste — 85%.



9. Voeding

Fig. 3

Met behulp van een carrousel­schakelaar kan het apparaat worden ingesteld voor de volgende netspanningen: 110 V, 125 V, 145 V, 200 V, 220 V en 245 V. De netfrequentie mag 40—100 Hz bedragen. Het uit het net opgenomen vermogen is ca. 26 watt.

INSTALLATIE

Instellen voor de plaatselijke netspanning

De netspanning waarvoor het apparaat is ingesteld, kan door de opening links in de achterwand worden afgelezen. Komt deze spanning niet met de plaatselijke netspanning overeen, dan moet de carrousel­schakelaar op de juiste waarde worden ingesteld.

Aardaansluiting

De aardklem rechts op de achterwand moet met de aardklem van het te onderzoeken apparaat worden verbonden. Vooral bij hoge frequenties ge­bruik­te men zo kort mogelijke verbindingen. Dit geldt ook voor de aansluitingen van de meetapparaten die eventueel aan de GM 762 \times worden aangesloten.

De aardleiding zelf mag slechts met een van de apparaten rechtstreeks worden verbonden.

Inbedrijfstelling

Het apparaat wordt op de normale wijze met behulp van het netsnoer op de netspanning aangesloten. Na het warm worden van de buizen, dat waar te nemen is door het oplichten van de electronenstraalindicator B_3 (zie fig. 2), kan men het apparaat in gebruik nemen.

TOEPASSINGEN

1. Meten van gemoduleerde H.F. signalen.
2. Meten van L.F. signalen.
3. Meten van de versterking.
4. Contrôle van de A.V.C.
5. Meten van oscillatorspanningen.
6. Aantonen van vervorming.
7. Indicatiemogelijkheden.

1. Meten van gemoduleerde H.F. signalen

Hiertoe moet de meetkopschakelaar Sk_3 en de schakelaar Sk_2 in de stand „H.F.” worden geplaatst. Door nu de meetpen met het spanningvoerende punt te verbinden kan men de aanwezigheid van een gemoduleerde H.F. spanning aantonen, zoals onder 7: „Indicatiemogelijkheden” verder wordt beschreven.

2. Meten van L.F. signalen

In dit geval dient men de meetkopschakelaar Sk_3 en de schakelaar Sk_2 in de stand „A.F.” te plaatsen. We kunnen nu een L.F. spanning aantonen (zie 7: „Indicatiemogelijkheden”).

3. Meten van de versterking

Wil men de H.F. of L.F. versterking tussen twee punten meten, dan dienen allereerst de schakelaars in de stand „H.F.” resp. „A.F.” te worden geplaatst en de verzwakker Sk_1 in de stand „ ∞ I”. Als er tussen twee punten een versterking van het signaal plaats vindt, dan

zullen op deze punten signaalsterkten van verschillende grootten worden gemeten. De versterking wordt nu gemeten door met behulp van de verzwakker de aanwijzingen voor beide signalen hetzelfde te maken en de versterking af te lezen op de verzwakker.

De meetkop wordt eerst aangesloten op het punt met het zwakste signaal en de ingangsspanning (Service-Oscillator) zodanig geregeld, dat een behoorlijke aanwijzing wordt verkregen (zie 7: „Indicatiemogelijkheden“). Daarna plaatst men de meetkop op het punt waar het versterkte signaal optreedt. Door nu de verzwakker zodanig in te stellen, dat de indicator ongeveer eenzelfde aanwijzing geeft als in het eerste geval, vindt men de versterking door de positie van de verzwakker af te lezen. Staat deze op „100“, dan is de optredende versterking 100%.

4. Contrôle van de A.V.C.

Voor de contrôle van de A.V.C. moeten de schakelaar Sk_3 van de meetkop en de verzwakker Sk_1 in de stand „A.V.C.“ worden geplaatst. Als nu de meetpen op het spanningvoerende punt wordt aangesloten is A.V.C. spanning aantoonbaar (zie verder onder 7: „Indicatiemogelijkheden“).

5. Meten van oscillatorspanningen

De schakelaar Sk_3 van de meetkop en de verzwakker Sk_1 moeten hierbij in de stand „Osc.“ worden geplaatst (zie verder onder 7: „Indicatiemogelijkheden“).

6. Aantonen van vervorming

Vervorming van gemoduleerde H.F. spanningen of van L.F. spanningen is bij aansluiting van de meetkop hoorbaar in de luidspreker. Voor nauwkeurige waarneming kan men op de klemmen Bu_1 en Bu_2 (aarde) een oscillograaf aansluiten (zie hieronder bij „Indicatiemogelijkheden“).

7. Indicatiemogelijkheden

Algemeen — Alle metingen kunnen zonder extra meetinstrument met behulp van de ingebouwde elektronenstraalindicator worden uitgevoerd. De schakelaar Sk_4 moet daarvoor in de stand „Ind.” worden geplaatst.

Gebruik ingebouwde luidspreker — Tevens kan het signaal met behulp van de ingebouwde luidspreker op het gehoor worden gevolgd. Dit geldt voor alle vier standen van de schakelaar Sk_4 . De schakelaar Sk_4 onder de uitgangsklemmen moet hierbij in de rechter stand staan. In de linker stand is de luidspreker uitgeschakeld.

Extra meetapparaten — Indien men een meer nauwkeurige indicatie wil verkrijgen kan men op de uitgangsklemmen Bu_1 en Bu_2 een voltmeter of een oscillograaf aansluiten, waarbij de schakelaar Sk_4 in de overeenkomstige stand moet worden geplaatst. Hierbij moet het volgende worden opgemerkt.

a. A.V.C. spanning en oscillatorspanning

De A.V.C. spanning en de oscillatorspanning kunnen in de standen „Ind.” en „10 000 Ω ” van de schakelaar Sk_4 worden gemeten, echter **alleen** met een buisvoltmeter van voldoende hoge ingangsimpedantie (ca. 10 megohm). Hiervoor kan men bijv. gebruiken de Philips Diode-Voltmeter GM 6004 of de Philips Electronische Voltmeter GM 7635.

b. H.F. (gemod.) en L.F. spanning

L.F. spanningen en gemoduleerde H.F. spanningen kunnen in de tweede stand („10 000 Ω ”) van de schakelaar Sk_4 op de uitgangsklemmen Bu_1 en Bu_2 (aarde) worden gemeten met een voltmeter, waarvan de ingangsimpedantie groter is dan 10 000 ohm. Hiervoor kan gebruik worden gemaakt van de buisvoltmeters GM 4132, GM 6004, GM 6005 of GM 7635.

In de derde stand („2,5 Ω ”) van de schakelaar Sk_4 moet de ingangs-

impedantie van de aan te sluiten meter groter dan 2,5 ohm zijn. Behalve de reeds genoemde buisvoltmeters kan men in deze stand ook het Philips Universeel Meetapparaat GM 4257 toepassen, dat hiervoor in stand „50 mA~” moet worden geplaatst.

c. Gebruik oscillograaf

In de vierde stand „OSC. GR.” van de schakelaar Sk_1 kan een oscillograaf op de uitgangsklemmen Bu_1 en Bu_2 (aarde) worden aangesloten, hetgeen vooral van belang kan zijn bij het aantonen van vervorming.

HET VOLGEN VAN HET SIGNAAL („SIGNAL TRACING”)

Aan de hand van de aanwijzingen gegeven onder „Bediening” is reeds gebleken welke mogelijkheden door de GM 7628 worden geboden. Men zal in de meest voorkomende gevallen van storing snel de plaats waar het defect optreedt, kunnen localiseren.

Is de fout gelocaliseerd, dan dient men met het normaal aanwezige instrumentarium het defecte onderdeel op te zoeken.

De methode van werken zal nu aan de hand van een vereenvoudigd schema van een ontvangapparaat worden aangegeven (zie fig. 4). Het principe is: Verbind de antenneklem van de ontvanger met een Service-Oscillator (bijv. de GM 2882, GM 2883 of GM 2884). Stem de ontvanger af of niet met behulp van de GM 7628, zo **gunstig mogelijk** af en volg het signaal van de antenne naar de luidspreker.

1. Antennekring

Door te meten op het punt 2 (zie fig. 4) kan worden aangetoond of de antennekring afstembaar is. Omdat men hier nog met een zeer geringe versterking werkt, verdient het aanbeveling de spanning van het uitgangssignaal van de Service-Oscillator 50—100 mV te kiezen. Het signaal van de Service-Oscillator moet gemoduleerd zijn. De opslingeringsfactor wordt bepaald door vergelijking van de spanningen op de punten 1 en 2.

2. H.F. versterking

Deze wordt bepaald door vergelijking van de spanningen op de punten 2 en 3.

3. Conversieversterking

Hiervoor moet men de spanningen op de punten 3 en 4 vergelijken.

4. Overdracht M.F. kringen

Deze kan worden bepaald door de spanningen te vergelijken van de punten 4 en 5, eventueel van de punten 15 en 6. Hiermede kan men alleen onderbreking en sluiting constateren.

5. M.F. versterking

Hiervoor moet men de spanningen op de punten 3 en 5 resp. 5 en 6 vergelijken.

Daar de meetkop een eigen capaciteit heeft van ca. 10 pF moet hiermede bij bepaalde metingen rekening worden gehouden. Indien de verstemming ontoelaatbaar is, dient men in serie met de meetpen een condensatorpje van 1 à 2 pF op te nemen. Wanneer men zich verder aan het voorschrift houdt, dat de ontvanger steeds op maximale uitgangsspanning moet worden afgestemd, zullen ontoelaatbare afwijkingen in de versterking steeds kunnen worden aangetoond.

6. Diodewerking

De werking van de diode wordt geconstateerd door de meetpen op het punt 7 aan te sluiten. Als de diode normaal werkt zal een L.F. spanning kunnen worden aangetoond indien op het punt 6 een voldoende hoge M.F. spanning aanwezig is.

7. L.F. versterking

Deze kan worden bepaald door vergelijking van de spanningen op de punten 7 en 8.

8. Eindtrap

De controle van de eindtrap vindt plaats door de spanningen te meten op de punten 8 en 9.

9. Luidspreker en uitgangstransformator

Op het punt 10 kan een L.F. signaal worden aangetoond, terwijl door vergelijking van de spanningen op de punten 9 en 10 de uitgangstransformator kan worden gecontroleerd.

10. A.V.C. spanning

De werking van de A.V.C. kan op de punten 11 en 12 worden nagegaan. Het is noodzakelijk hierbij het signaal zo groot te maken, dat A.V.C.-werking kan plaats hebben. Varieert men de ingangsspanning van de ontvanger, dan blijkt de A.V.C.-werking uit de verandering van de uitslag van de electronenstraalindicator.

11. Oscillator

De oscillator wordt op de punten 13 en 14 gecontroleerd.

Opmerking

Het verdient soms aanbeveling om de H.F. metingen met kortgesloten A.V.C. spanning te verrichten.

Samenvatting

Bovenstaande metingen zijn in de tabel op blz. 15 in het kort weergegeven met vermelding van de punten waarop moet worden gemeten, zoals deze voorkomen in het schema van fig. 4.

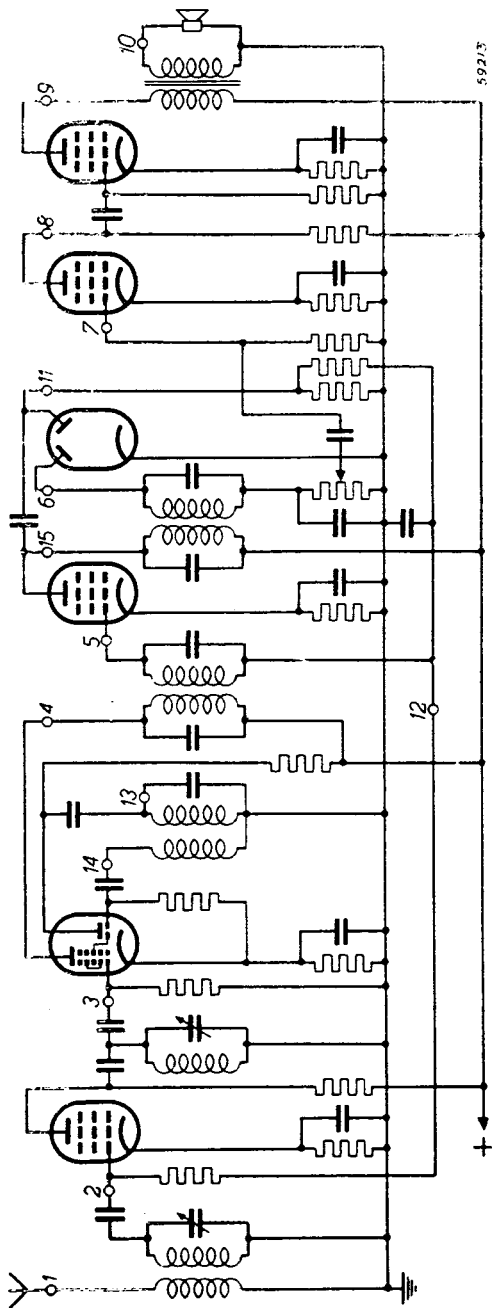


Fig. 4
Vereenvoudigd schema van een ontvanger

Contrôle van:	Meten of vergelijken op de punten:	Verzwakker Sk ₁ in stand:	Schakelaar Sk ₂ in stand:	Meetek-schakelaar in stand: Sk ₅
1. Antennekring	1 en 2		H.F.	H.F.
2. H.F. versterking	2 en 3		"	"
3. Conversieversterking	3 en 4		"	"
4. Overdracht M.F. kringen	4 en 5		"	"
	15 en 6		"	"
5. M.F. versterking	3 en 5		"	"
	5 en 6		"	"
6. Diodewerking	7		A.F.	A.F.
7. L.F. versterking	7 en 8		"	"
8. Eindtrap	8 en 9		"	"
9. Luidspreker en uitgangstransformator	9 en 10		"	"
10. A.V.C. spanning	11 en 12 (2 en 5)	A.V.C.		A.V.C.
11. Oscillator	14 (13)	OSC.		OSC.